

Автомат для подачи мячей ТТ-01. Инструкция по применению



Замена ведущего колеса

1. Проверьте, какое ведущее колесо повреждено



2. Снимите 4 винта с боковой панели



3. Снимите винт с ведущего колеса, извлеките поврежденное колесо



4. Установите новое колесо и поместите его внутрь, выполняя обратную последовательность



Замена двигателя привода

1. Проверьте приводные двигатели вверху и внизу.



2. После выключения двигателя, снимите два винта с ведущего колеса.



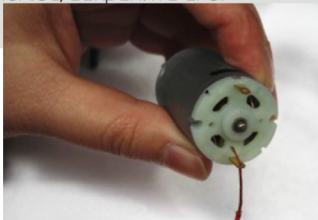
3. Снимите винт с боковой крышки, извлеките поврежденный двигатель.



4. Выньте двигатель, отрежьте электрический провод от положительного и отрицательного полюсов.



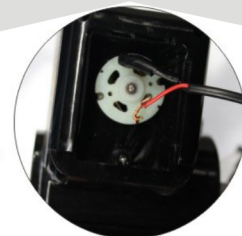
5. Очистите небольшую часть провода с обоих полюсов, подготовьте двигатель. Красный провод должен проходить через положительный полюс двигателя, закрепите его, черный провод должен проходить через отрицательный полюс, закрепите его.



6. Используйте изоляционную ленту для герметизации медного сердечника, чтобы избежать столкновения двух полюсов друг с другом.



7. Установите двигатель обратно в робота, выполняя обратную последовательность, после этого робот может использоваться в нормальном режиме.



Автомат для подачи мячей ТТ-01. Инструкция по применению



Технические параметры:

Масса-брутто: 4 кг
Масса-нетто: 3.5 кг
Размеры упаковки: 41 * 36 * 32
Номинальное напряжение: 100-240 В
Номинальная мощность: 36 Вт
Подкрутка: вверх, вниз, без закручивания, влево и вправо
Частота подачи: 40-70/мин
Скорость подачи 4-40 м/с
Максимальное количество мячей: 120 мячей
Минимальное количество мячей: 10 мячей
Точка падения: случайно
Цвета: черный и красный

Стандартные аксессуары:

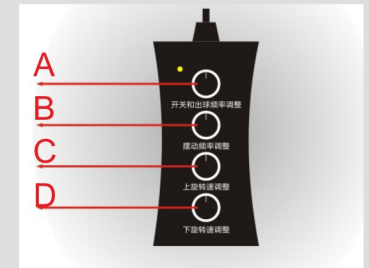
A. Главный двигатель
B. Головка робота
C. Контейнер для хранения шаров
D. Фиксированная крышка и 2 винта
E. Шнур питания
F. Подставка и крепежи
H. Инструкция



Установка:

1. Распакуйте, а затем проверьте принадлежности.
2. Подключите головку робота к основному двигателю, затем закрепите крышкой и винт
3. Подключите линию USB к порту основного двигателя.
4. Закрепите трубку для хранения мячей на главном двигателю и поверните ее, чтобы закрепить.
5. Извлеките фиксированную рамку и установите ее на стандартный стол.
6. Закрепите робота на неподвижной раме винтами, затем подключите блок питания.

A. Вкл/Выкл и частота подачи мячей
B. Частота вращения
C. Скорость верхнего закручивания
D. Скорость обратного закручивания



A. При повороте, частота подачи мячей роботом увеличивается



B. При повороте, мячи будут подаваться на большую область



C. При повороте, скорость верхнего закручивания мяча может увеличиться



D. При повороте, скорость обратного закручивания мяча может увеличиться



Автомат для подачи мячей ТТ-01. Инструкция по применению



Описание функций

Диапазон колебаний

Рекомендация:
Когда скорость колебаний равна нулю, производится подача. Вместе с регулировочным стержнем, подача производится случайным образом.

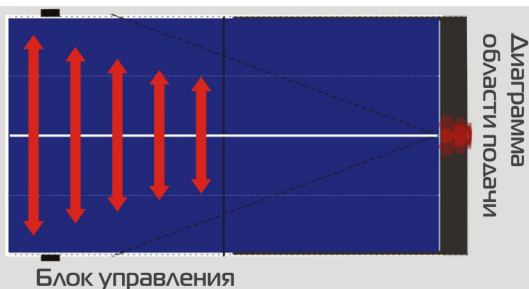
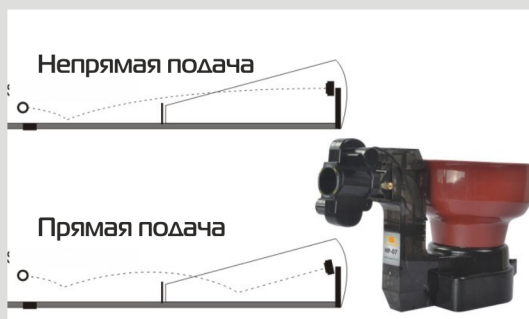


Диаграмма подачи

Тип подачи: Может подавать мячи прямо и непрямо.

Непрямая подача: с правильной скоростью и закручиванием, больше подходит для отработки новичками различных навыков подачи и ловли мячей.

Прямая подача: По сравнению с непрямой подачей, большая мощность по скорости и закручиванию. При правильной скорости и закручивании, робот может подавать мячи различными техниками. Подходит для ежедневной практики.



При регулировке высоты головки робота, необходимо ослабить медный регулятор. Во время работы он не настраивается.

Закручиванием мячей можно управлять скоростью верхнего и нижнего колеса, и головкой робота, которая движется влево и вправо. Этот робот может закручивать мячи 9 способами и 1 способом прямой подачи. Головка робота может вращаться на 180° на горизонтальной линии.



Позиция 1: Верхнее колесо вращается для верхнего закручивания мяча, нижнее колесо вращается для обратного закручивания мяча. При одновременном вращении, мяч подается без закручивания.

Позиция 2: Верхнее колесо вращается для левого закручивания мяча, нижнее колесо вращается для правого закручивания мяча. При одновременном вращении, мяч подается без закручивания.

Позиция 3: Верхнее колесо вращается для правого закручивания мяча, нижнее колесо вращается для левого закручивания мяча. При одновременном вращении, мяч подается без закручивания.

Позиция 1 – 2 и позиция 1 – 3: при одновременном вращении колес на одинаковой скорости, робот может подавать мячи разными способами, с закручиванием или без.

Автомат для подачи мячей ТТ-01. Инструкция по применению



Устранение неисправностей:

Неисправность	Причина неисправности	Способ устранения
Питание подключено, реакции нет	Неисправность блока питания Замените источника питания	Неисправность соединения Повторно подключите шнур питания
Мячи не подаются	Загрязнение канала для подачи мячей Мячи поломаны, загрязнены или не по стандарту	Снимите головку робота, очистите канал для подачи мячей и мячи Замените новыми стандартными мячами диаметром 40 мм
Слабая подача мячей	Двигатель неисправен Соединение розетки питания неисправно Отсоединена линия двигателя	Замените Повторно подключите Повторно подключите
Колебаний нет	Двигатель колебаний неисправен	Замените
	Коробка переключения скоростей неисправна	Замените
	Соединение розетки питания неисправно	Повторно подключите
Небольшой диапазон колебаний	Отсоединена линия двигателя	Повторно подключите
	Неисправность регулировочного стержня	Выполните сброс настроек
Отсутствие реакции при нажатии кнопки питания / кнопки увеличения скорости	Неисправность блока управления	Замените

Предупреждение:

1. Дети должны правильно пользоваться роботом под руководством взрослых или родителей.
2. Используйте стандартные мячи диаметром 40 мм. Вы можете выбрать мячи для тренировки Double Fish или другие мячи. Не используйте слишком мягкие мячи или мячи неправильной формы, чтобы избежать заедания робота.
3. Очистите новые мячи чистой водой или чистящим средством и высушите перед использованием. Очистите мячи и канал для подачи мячей, чтобы устройство оставалось чистым, и предотвратить его неисправность.
4. Добавляйте мячи в трубку, когда устройство выключено, чтобы избежать заедания устройства.
5. Если робот не используется в течение длительного времени, очистите его и надежно упакуйте для хранения.
6. В случае возникновения проблем, обратитесь в службу послепродажного обслуживания.

Замена деталей.

Пожалуйста, используйте робота в чистой окружающей среде, очищайте загрязнения.

В случае, если ведущее колесо не работает и не подает мячи, после устранения неисправностей Вам может потребоваться замена двигателя; В случае, если ведущее колесо повреждено или деформировано, Вам может потребоваться замена ведущего колеса.

